

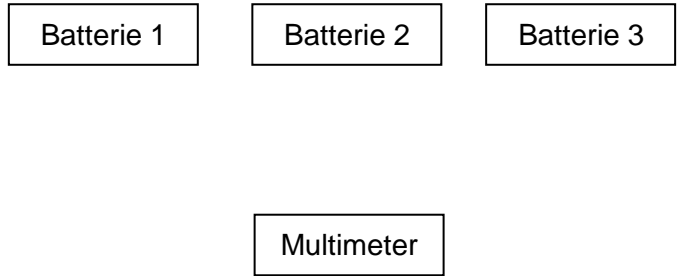
## Hilfekarten zum Vorkurs – Multimeter und Schaltungen



### Reihenschaltung

Hilfe 1

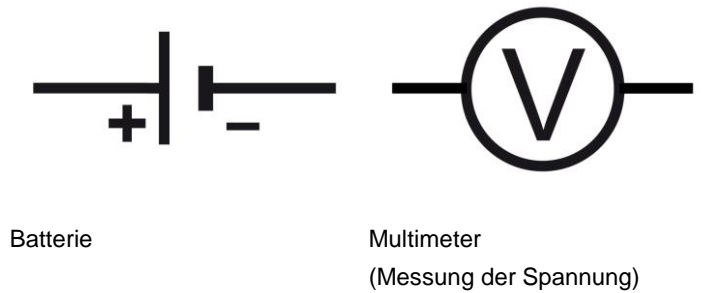
Skizze Ausgangslage



### Reihenschaltung

Hilfe 2

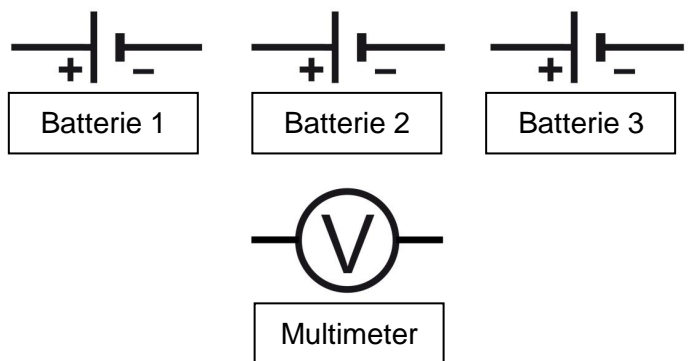
Schaltsymbole

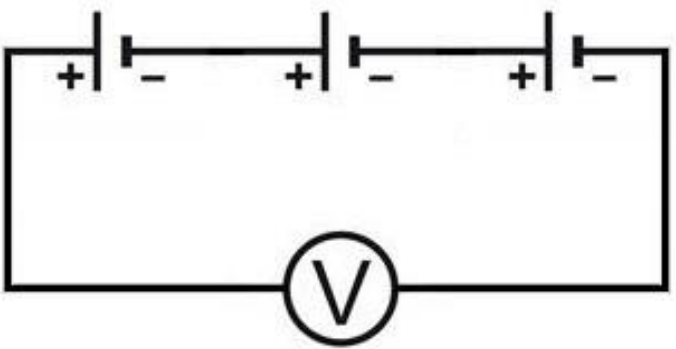




### Reihenschaltung

Hilfe 3

Verknüpfung Ausgangslage und  
Schaltsymbole



<p>✂</p> <p><b>Reihenschaltung</b> Lösung</p>	
<p>✂</p> <p><b>Parallelschaltung</b> Hilfe 1 Skizze Ausgangslage</p>	<div style="border: 1px solid black; padding: 5px; margin-bottom: 5px; width: fit-content; margin-left: auto; margin-right: auto;">Batterie 1</div> <div style="border: 1px solid black; padding: 5px; margin-bottom: 5px; width: fit-content; margin-left: auto; margin-right: auto;">Batterie 2</div> <div style="border: 1px solid black; padding: 5px; margin-bottom: 5px; width: fit-content; margin-left: auto; margin-right: auto;">Batterie 3</div> <div style="border: 1px solid black; padding: 5px; margin-bottom: 5px; width: fit-content; margin-left: auto; margin-right: auto;">Multimeter</div>
<p>✂</p> <p><b>Parallelschaltung</b> Hilfe 2 Schaltsymbole</p>	<div style="display: flex; justify-content: space-around; align-items: center;"> <div style="text-align: center;">  <p>Batterie</p> </div> <div style="text-align: center;">  <p>Multimeter (Messung der Spannung)</p> </div> </div>



### Parallelschaltung

#### Hilfe 3

Verknüpfung Ausgangslage und  
Schaltsymbole



Batterie 1



Batterie 2



Batterie 3



Multimeter



### Parallelschaltung

#### Lösung

