

A3.1 Parallelschaltung

Mia bekommt von ihrem Opa ein Puppenhaus geschenkt. Er hat es selbst gebaut. In jedem Zimmer des Puppenhauses gibt es eine Beleuchtung. Opa schließt das Puppenhaus an eine Batterie an und schon leuchten die Lampen in allen Zimmern.



Abbildung 1: Ein beleuchtetes Puppenhaus.



Finde heraus, wie du zwei Glühlampen mit einem Batteriehalter zum Leuchten bringen kannst.



Schreibe deine Ideen und Vermutungen auf:

Für das Experiment brauchst du:

- 6 Batterien
- 2 Batteriehalter
- 3 Glühlampen (3,5 Volt)
- 3 Glühlampenfassungen
- 6 Kabel mit Krokodilklemmen

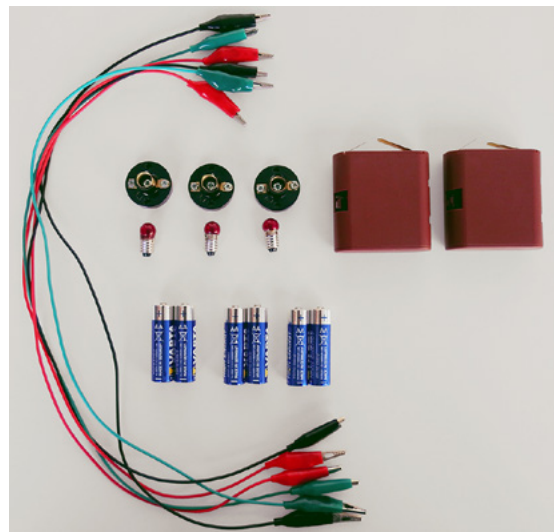


Abbildung 2: Benötigte Materialien.

**So baust du das Experiment auf:**

Lege dir die Materialien wie auf dem Foto bereit.

**So führst du das Experiment durch:**

Tipp: Wenn die Lampen nicht leuchten, dann hole dir das Blatt „Braucht ihr Hilfe?“.

1. Baue einen einfachen Stromkreis mit einer Lampe auf (siehe Schaltskizze). Dieser Stromkreis wird während des Experiments nicht verändert. Das ist der Vergleichs-Stromkreis.

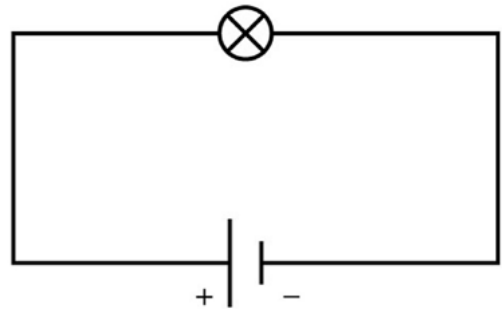


Abbildung 3: Schaltskizze Vergleichs-Stromkreis.

2. Baue dann mit 2 Glühlampen und einer Batterie deinen Experimentier-Stromkreis auf.
Es gibt verschiedene Möglichkeiten, wie du die Lampen mit der Batterie verbinden kannst. Diese heißen Parallelschaltung und Reihenschaltung.
3. Probiere die verschiedenen Möglichkeiten aus und fertige für jede Schaltung, die du baust, eine Schaltskizze an.

Schaltskizzen:

- Finde eine Schaltung heraus, bei der eine Lampe weiter leuchtet, wenn du die andere herausdrehst (schließlich soll das Puppenhaus nicht komplett im Dunkeln da stehen, wenn eine Lampe kaputt ist, oder?). Diese Schaltung ist die Parallelschaltung.
- Beobachte, wie hell die Lampen im Experimentier-Stromkreis mit der Parallelschaltung brennen und vergleiche mit der Lampe im Vergleichs-Stromkreis. Was stellst du fest?

**Beobachte und schreibe auf.**

Die beiden Lampen im Experimentier-Stromkreis mit der Parallelschaltung leuchten

_____ als die Lampe im Vergleichs-Stromkreis.

Hier siehst du die Schaltskizze für die Parallelschaltung. Vergleiche mit deiner Schaltung und mit deinen Schaltskizzen, ob du die Parallelschaltung so gebaut hast. Wenn nicht, dann baue genau diese Schaltung nach.

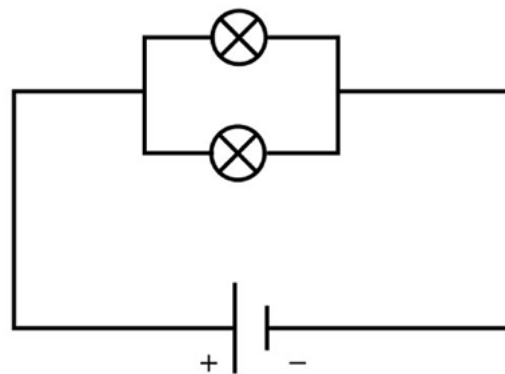


Abbildung 4: Schaltskizze Parallelschaltung.

**Werte deine Beobachtungen aus:**

1. Fahre die Parallel-Schaltung, die du gebaut hast, mit dem Finger nach.

Wie viele Stromkreise zählst du? _____

2. Überlege, warum sich die Lampen so verhalten, wenn du eine der beiden herausdrehst und notiere.

Tipp: Hat es einen Unterschied gemacht, welche Lampe du herausgedreht hast?

**So kannst du weiterforschen:**

1. Nimm einen Schalter und baue ihn in deinen Experimentier-Stromkreis mit der Parallelschaltung ein.
2. Was passiert? Notiere deine Beobachtungen.
3. Baue den Schalter auch noch an anderen Stellen im Stromkreis ein und beobachte wieder, was passiert.
4. Was glaubst du: Ist die Verkabelung der Beleuchtung bei dir zu Hause oder in deiner Schule auch so wie im Puppenhaus? Finde es mithilfe der Lehrkraft heraus.



Der Technik auf der Spur

Eine technische Anwendung des Experiments kennst du sicher aus dem Alltag: Die Lichterkette. Besonders gerne werden solche Lichterketten in der Weihnachtszeit verwendet, um den Tannenbaum zum Strahlen zu bringen oder beispielsweise Häuserfassaden. Eine Lichterkette besteht aber aus sehr viel mehr Lampen, als du sie im Experiment verwendet hast.

1. Schau dir das Foto genau an. Wie viele Kabel gehen zur Lampe hin und wie viele weg?
2. Stelle Vermutungen an, warum das so ist.
3. Zeichne eine Schaltskizze für diese Lichterkette mit Parallelschaltung von 10 Lampen.
HINWEIS: Verwende für die Lampe das Schaltsymbol einer Glühlampe.



Abbildung 5: Lichterkette mit LED.

4. Es gibt Lichterketten, die komplett erlöschen, wenn eine Lampe kaputt geht. Wie kann das sein? Was ist da anders?

Das folgende Gerät, das du auf dem Foto siehst und das mit dem farbigen Kreis markiert ist, kennst du vielleicht von zu Hause oder vielleicht sogar aus dem Klassenzimmer.

5. Beschreibe, wofür du eine Mehrfachsteckdosenleiste im Alltag benutzen kannst.
6. Was, glaubst du, hat die Steckdosenleiste mit dem Experiment zur Parallelschaltung zu tun, das du vorhin durchgeführt hast?

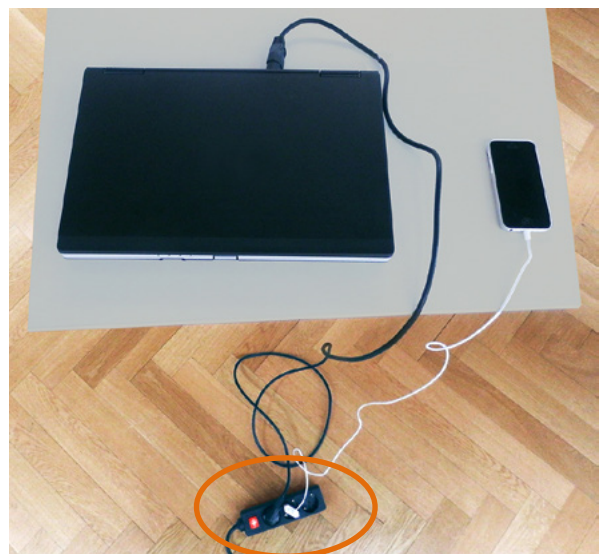


Abbildung 6: Mehrfachsteckdosenleiste.

7. Mach dir Gedanken, wie die Verkabelung in der Steckdosenleiste aussehen könnte und ergänze die folgende Schaltskizze. Verbinde dazu die einzelnen Steckplätze mit den beiden Kabeln und zeichne auch den Schalter ein.

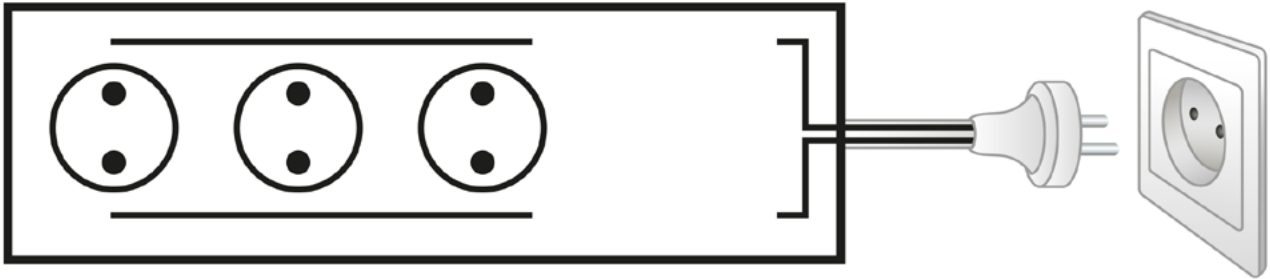


Abbildung 7: Schaltskizze einer Mehrfachsteckdosenleiste mit Schalter. Vervollständige!